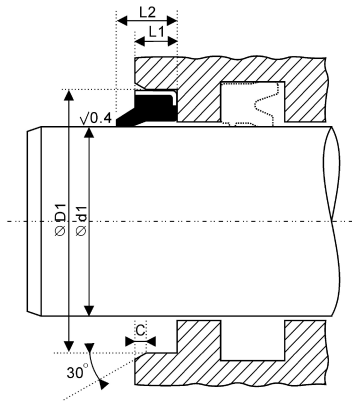


外骨架防尘圈 F5



装配例



型式例

截面图	材料	温度范围	速度	特点	代号
	NBR FKM PU	-30至100 -20至200 -35至100	1	外骨架紧配合 定位精准 防尘效果好	F5

尺寸	公差
$\phi D1$	H8
L1	± 0.2

d1	D1	L1	d1	D1	L1	d1	D1	L1	d1	D1	L1	d1	D1	L1
3/4	1-1/8	3/16												
1	1-3/8	3/16												
1-1/8	1-1/2	3/16												
1-1/4	1-5/8	3/16												
1-1/2	1-7/8	3/16												
1-3/4	2-1/8	3/16												
2	2-3/8	3/16												
2-1/4	2-5/8	3/16												
2-1/2	2-7/8	3/16												
2-3/4	3-1/8	3/16												
3	3-3/8	3/16												