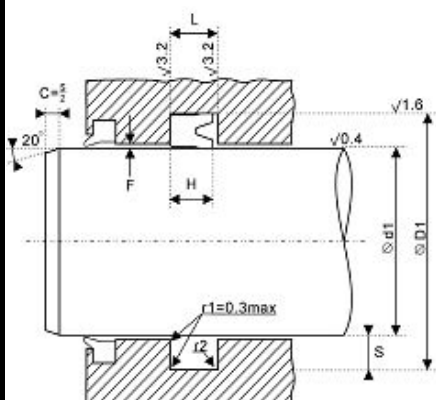




装配例



型式例

截面图	材料	温度范围	压力	速度	特点	代号
	PU	-40至100	≤25	≤0.5	两唇口等高, 均可作主密封唇, 单向密封	N1-U
	NBR FKM	-30至100 -20至200	≤10	≤0.5	两唇口等高, 均可作主密封唇, 单向密封	N1-N N1-F

有加强密封性的双唇和加挡圈密封件可供选择

截面宽 S	倒角 C	截面宽 S	倒角 C	压力 P	间隙 F	压力 P	间隙 F	尺寸	公差
4	3	12.5	6.5	5	0.3	40	0.125	φ d1	JS10
5	3.5	15	7.5	10	0.25			φ D1	H10
7.5	4	20	10	20	0.2			L	+0.25,0
10	5	25	10	30	0.15			L=H+1	

d1	D1	H	d1	D1	H	d1	D1	H	d1	D1	H	d1	D1	H
4	10	4	6	15	6	8	16	8	10	22	6	12.5	22.5	8
4	11	5	6	16	6	8	18	8	10	22	8	13	21	5
4	12	4	6	16	6	8	18	8	11	17	4	14	20	5
4.5	9.5	4	6	16	8	8	19	8	11	17	4.5	14	20	6
4.5	11	4.5	6	16	8	8	19	8	11.11	19.05	4.76	14	20	8
4.5	11	5	6.3	16.3	8	8	22	10	11.2	19.2	5	14	21	5
5	11	8	6.3	16.3	8	8	22	10	11.2	21.2	8	14	22	4
5	12	5	7.1	17.1	8	9	16	6	12	18	4	14	22	5
5	12	5.5	7.1	17.1	8	9	16	6	12	18	4.5	14	22	6
5	12	6	7.93	14.28	3.17	9	19	6	12	18	5	14	22	8
5	12	8	7.93	14.28	3.17	9	19	6	12	18	6	14	24	5
5	14	4.5	8	14	4	9	19	8	12	18	6	14	24	8
5	14	6	8	14	4	9	19	8	12	18	8	14	25	5.5
5	14	8	8	14	6	10	14	2.5	12	19	5	14	25	8
5	16	6	8	14	6	10	14	4	12	20	4	14	26	5
5	16	8	8	14	8	10	15	3	12	20	5	14	28	10
6	10	4.2	8	14	8	10	16	4	12	20	6	14	30	5
6	12	4	8	15	6	10	16	4.5	12	20	7	15	21	4
6	12	5	8	15	6	10	16	6	12	20	8	15	22	5
6	12	5.5	8	15	8	10	16	8	12	22	5	15	22	6
6	12	6	8	15	8	10	18	5	12	22	6	15	22	8
6	12	8	8	16	4	10	18	5.5	12	22	7	15	23	5
6	13	5	8	16	4	10	18	6	12	22	8	15	25	5
6	13	8	8	16	5.7	10	18	8	12	24	6	15	25	6
6	13.5	5	8	16	5.7	10	20	5	12	24	8	15	25	7
6	14	6	8	16	6	10	20	6	12	25	8	15	25	8
6	14	8	8	16	6	10	20	7	12	25	10	15	25	10
6	15	6	8	16	8	10	20	8	12	26	10	15	27	7

等高Y形圈 N1



d1	D1	H	d1	D1	H	d1	D1	H	d1	D1	H	d1	D1	H
15	30	8	18.5	31.74	6.35	22	30	5	25	33	5.5	28	38	10
15	30	10	19	25	5	22	30	6	25	33	6	28	40	8
15.8	20	3	19	25	7	22	30	7	25	33	7	28	40	10
16	22	4	19	34	8	22	32	5	25	33	8	28	43	10
16	22	5	19.05	30.16	6.35	22	32	6	25	33	10	28	44	8
16	22	6	19.05	33.34	7.93	22	32	7.2	25	35	5	28	50	13
16	22	7	20	26	3.2	22	32	8	25	35	6	30	36	8
16	22	8	20	26	3.3	22	32	10	25	35	7	30	37	6
16	24	4	20	26	5	22	34	7	25	35	7.3	30	38	5
16	24	5	20	26	6	22	34	10	25	35	8	30	38	5.7
16	24	6	20	27	6	22	35	6	25	35	10	30	38	6
16	24	8	20	28	4	22	35	7	25	36	6	30	38	7
16	24	9	20	28	5	22	35	8	25	37	7	30	38	8
16	26	5	20	28	5	22	35	10	25	38	8	30	40	5
16	26	7	20	28	5.5	22	36	9	25	38	10	30	40	5.5
16	26	8	20	28	6	22	38	8	25	40	6	30	40	6
16	28	6	20	28	7	22	40	10	25	40	6.5	30	40	6
16	30	5	20	28	8	22	40	12	25	40	8	30	40	6.5
16	30	6	20	30	5	22.4	30	5	25	40	10	30	40	7
16	32	8	20	30	6	22.4	32.4	8	25	42	8	30	40	7.3
16	36	5	20	30	7	22.5	31.5	5	25	43	8	30	40	8
17	25	5	20	30	8	22.7	33	5.3	25	45	8	30	40	10
17	25	5	20	30	10	23	35	6	25	45	10	30	42	6
17	25	6	20	31	8	23.5	31.5	5	25	50	10	30	42	8
17	30	6	20	32	6	23.81	39.69	7.93	25.4	30.2	6	30	42	9
17	30	7	20	32	8	23.81	41.28	9.52	26	32	4.7	30	42	10
18	22	8	20	33	8	24	30	6	26	36	8	30	43	6.5
18	24	5	20	33	10	24	32	4	26	36	10	30	43.6	9.5
18	24	8	20	34.5	12	24	32	5	26	38	8	30	44	5.5
18	25	5	20	35	7	24	32	6	26	47	12	30	45	8
18	26	5	20	35	8	24	32	7	27	35	5	30	45	10
18	26	5	20	35	10	24	34	5	27	36	6	30	46	10
18	26	6	20	36	8	24	34	6	28	35	5	30	47	10
18	26	7	20	37	12	24	34	7	28	35	6	30	48	10
18	26	8	20	38	10	24	36	6	28	35.5	5	30	50	9
18	28	5	20	40	8	24	36	8	28	35.5	5	30	50	10
18	28	8	20	40	10	25	30	6	28	36	4	30	50	11
18	30	6	20	40	12	25	31	6	28	36	5	30	50	12
18	30	8	22	26	2.8	25	32	4	28	36	6	30	52	10
18	30	10	22	28	4	25	32	5	28	36	7	31	47	10
18	31	8	22	28	4.5	25	32	7	28	36	8	31.5	41.5	6
18	32	7	22	28	8	25	32	8	28	38	6	31.5	44.3	9.5
18	34	8	22	29	5	25	33	5	28	38	7	31.5	46.5	10
18	38	6	22	30	4	25	33	5	28	38	8	31.8	41.3	6.3

等高Y形圈 N1



d1	D1	H	d1	D1	H	d1	D1	H	d1	D1	H	d1	D1	H
32	39	8	35	48	8	40	50	6	45	55	6.5	50	60	12
32	40	4	35	48	10	40	50	6	45	55	7	50	62	9
32	40	5	35	50	8	40	50	6.5	45	55	7.5	50	62	9.5
32	40	5.5	35	50	9	40	50	7	45	55	10	50	62	10
32	40	6	35	50	10	40	50	8	45	55	12	50	62	12
32	40	6.3	35	55	10	40	50	9	45	56	7	50	63	6
32	40	8	35.5	45	6	40	50	10	45	56	10	50	63	6.5
32	40	10	35.5	50.5	10	40	52	7	45	58	10	50	63	8
32	42	6	36	44	4	40	52	8	45	58	12	50	63	10
32	42	7	36	44	5.3	40	52	10	45	60	9	50	65	6
32	42	8	36	44	8	40	53	8	45	60	10	50	65	7.5
32	42	10	36	45	6.5	40	55	7	45	60	12	50	65	8
32	44	6.3	36	46	6	40	55	8	45	61	10	50	65	9
32	45	6	36	46	7	40	55	10	45	63	8	50	65	10
32	45	8	36	46	10	40	56	6	45	63	10	50	65	12
32	45	10	36	48	4	40	57	7.5	45	63	12	50	66	12
32	46	10	36	48	8	40	60	10	45	65	10	50	68	10
32	47	10	36	48	10	40	60	12	45	65	12	50	70	8
32	48	8	37	47	8	40	63	13	45	66	10	50	70	10
32	48	10	37	47	10	40	65	10	45	70	12	50	70	12
32	50	10	38	45	5	40	65	12	45	70	15.5	50	70	18
32.5	38	8	38	45	6.5	41	57	10	45	70	16	50	75	12.5
33	39	8	38	45.5	6	41	61	10	46	56	6	50.9	70	13
33	40	8	38	48	6	42	50	6	46	56	8	51	66	14
33	42	8	38	48	10	42	50	8	46	62	10	52	62	12
34	45	8	38	50	6	42	52	6	47	55	10	52	65	6
34	50	12	38	50	8	42	52	8	48	58	6	52	65	8
34.93	42.93	5.69	38	50	9	42	52	10	48	58	8	52	70	12
35	41	5	38	50	10	42	53	9	48	58	10	52	72	10
35	42	10	38	52	10	42	55	7	48	60	6	53	63	6
35	43	5	38	55	10	42	55	8	48	60	7.9	53	63	6.5
35	43	6	38	58	9.7	42	62	12	48	63	10	53	63	8
35	43	7	38	58	10	43	53	7.5	49.5	57	5	53	63	10
35	44	7	38	60	10	43	55	6	50	57	10	53	65	8
35	45	5	38	62	12	44	50	8.5	50	58	5.3	53	73	12
35	45	6	39	48	6.5	44.5	54.5	6	50	58	6	54	64	6
35	45	6	39	54	10	45	52	8	50	58	8	54	70	12
35	45	7	39	58	13	45	52	10	50	58	12	55	63	8
35	45	8	40	48	5	45	53	5.3	50	60	5	55	65	5
35	45	10	40	48	6	45	53	6	50	60	6	55	65	6
35	46	6	40	48	8	45	53	8	50	60	6.5	55	65	8
35	46	8	40	48	10	45	53	10	50	60	7	55	65	10
35	46	10	40	48	11	45	55	5	50	60	8	55	65	12
35	47	6	40	50	5	45	55	6	50	60	10	55	66	10

等高Y形圈 N1



d1	D1	H	d1	D1	H	d1	D1	H	d1	D1	H	d1	D1	H
55	70	7.5	60	85	12.5	65	85	12	75	95	10	85	100	10
55	70	8	60	90	15	65	86	10	75	95	12	85	100	12
55	70	9	60	90	16	66	76	8	75	95	13	85	105	10
55	70	10	61	67	5	67	77	6	75	95	13.5	85	105	12
55	70	12	61	71	6	67	77	9.5	75	100	15	85	105	15
55	71	12	61	71	6.5	67	77	12	76	82	5	85	105	18
55	72	10	61	78	15.5	67	87	12	76	86	14	85	110	12
55	75	10	62	70	10	67	95	11.5	76	91	14	86	96	11.5
55	75	12	62	72	10	68	78	12	76	92	12	87	95	11.5
55	76	10	62	75	10	68	80	9	76.5	90.5	10	88	100	9
56	66	6	62	78	10	70	80	5	78	86	14	90	100	5
56	66	6.5	62	80	10	70	80	6	78	95	11.5	90	100	8
56	66	8.5	62	82	10	70	80	8	80	88	8	90	100	10
56	66	10	62	82	12	70	80	10	80	90	5	90	100	12
56	71	11.5	63	71	8	70	80	12	80	90	6	90	102	14
56	76	12	63	73	6	70	81	10	80	90	8	90	105	9
57	63	8	63	73	12	70	82	10	80	90	10	90	105	11.5
57	63	10	63	75	6	70	82	12	80	90	12	90	105	12
58	68	6	63	75	10	70	83	12	80	91	10	90	110	9
58	68	14	63	75	12	70	84	10	80	92	8.7	90	110	10
58	78	12	63	75	14	70	85	8	80	93	8	90	110	12
60	68	8	63	78	10	70	85	9	80	94	10	90	110	13
60	68	11.5	63	80	10	70	85	10	80	95	9	90	110	15
60	68	14	63	80	12	70	85	10.5	80	95	10	90	115	12
60	70	5	63	80	16	70	85	12	80	95	12	90	115	15
60	70	6	63	83	12	70	90	10	80	96	12	91	97	5
60	70	8	64	76	9.5	70	90	12	80	100	10	95	105	7
60	70	10	64	80	8	70	90	13	80	100	12	95	105	10
60	70	12	64	80	12	70	90	13.5	80	100	13	95	105	11.5
60	71	7	65	73	8	70	90	15	80	100	13.5	95	105	12
60	72	10	65	73	11.5	70	90	18	80	100	15	95	105	14
60	73	8	65	75	6	70	91	10	80	105	12	95	110	9
60	75	8	65	75	9	70	95	12	80	110	12	95	110	10
60	75	9	65	75	10	71	80	6	80	110	15	95	110	12
60	75	10	65	75	12	71	81	6	81	100	16	95	115	12
60	75	12	65	76	10	71	91	12	85	93	8	95	115	13.5
60	75	13	65	79	10	73	85	10	85	93	11.5	95	115	15
60	76	12	65	80	7.5	75	85	6	85	95	5	95	115	18
60	80	6	65	80	8.4	75	85	10	85	95	8.5	95	120	12
60	80	10	65	80	9	75	85	12	85	95	9	95	120	13
60	80	12	65	80	10	75	86	10	85	95	12	97	105	14
60	80	18	65	80	11	75	90	9	85	96	10	98	112	9
60	85	10	65	80	12	75	90	10	85	97	9	100	110	5
60	85	12	65	85	10	75	90	12	85	100	9	100	110	6

等高Y形圈 N1



d1	D1	H	d1	D1	H	d1	D1	H	d1	D1	H	d1	D1	H
100	110	8	110	130	12	125	140	11	140	160	15	170	180	12
100	110	11	110	130	15	125	140	12	140	160	16	170	190	15
100	110	15	110	130	16	125	140	13	140	165	15	170	195	12
100	112	9	110	135	15	125	140	15	140	170	15	170	195	15
100	115	9	110	140	15	125	145	12	141	151	14	170	195	16
100	115	9	110	140	18	125	145	15	143	151	14	170	200	15
100	115	12	110	145	15	125	145	16	145	160	9	170	200	18
100	115	15	112	125	9	125	150	15	145	160	12	170	215	20
100	120	10	112	127	12	125	155	15	145	165	15	171	179	14
100	120	12	112	132	15	126	132	5	145	170	15	175	200	15
100	120	13.5	112	132	16	130	145	9	145	175	15	175	205	15
100	120	15	115	125	12	130	145	12	150	165	9	180	190	10
100	125	10	115	130	9	130	145	15	150	170	10	180	200	12
100	125	12	115	130	10	130	150	10	150	170	12	180	200	12.5
100	125	15	115	130	12	130	150	12	150	170	15	180	200	15
100	130	15	115	130	13.5	130	150	15	150	170	16	180	205	12
100.4	115	9	115	130	14.5	130	150	16	150	180	15	180	205	15
104	117	5.3	115	130	15	130	155	12	150	180	18	180	205	16
104.5	117	5.3	115	135	15	130	155	15	155	180	15	180	205	18
105	113	11	115	140	12	130	160	15	160	170	7.5	180	210	15
105	115	9	115	140	15	130	165	15	160	170	12	180	210	22
105	115	13.5	117	130	10	132	145	9	160	175	7.5	180	215	15
105	120	8	117	130	12	132	152	15	160	175	9	183	193	14
105	120	9	118	126	14	135	150	11	160	175	12	185	195	12
105	120	11	118	130	10	135	150	12	160	175	15	185	200	7.5
105	120	12	118	130	12	135	150	15	160	175	16	185	200	9
105	120	13	120	130	5	135	155	12	160	180	10	185	200	12
105	120	15	120	130	12	135	155	15	160	180	12	185	200	15
105	125	10	120	130	13	135	160	15	160	180	15	185	205	15
105	125	11	120	130	14	135	160	19	160	180	16	185	210	15
105	125	12	120	132	12	135	165	15	160	185	12	185	210	16
105	125	13	120	135	9	136	150	9	160	185	16	185	215	15
105	125	15	120	135	12	140	150	5	160	185	18	190	205	15
105	125	16	120	140	10	140	150	6	160	190	15	190	205	16
105	130	12	120	140	12	140	150	11	160	190	18	190	210	12
106	121	9	120	140	13	140	150	15	160	195	17	190	210	15
106	126	16	120	140	15	140	152	10	162	172	14	190	215	15
107	113	5	120	140	16	140	155	9	165	177	9	190	215	16
110	120	12	120	145	12	140	155	10	165	180	9	190	220	15
110	124	9.5	120	145	15	140	155	15	165	180	15	190	220	16
110	125	9	120	145	18	140	157	6	165	185	15	190	220	22
110	125	12	120	150	15	140	160	9	165	190	15	200	215	12
110	125	15	124	145	15	140	160	10	165	190	15	200	220	12
110	130	9	125	140	9	140	160	12	165	190	16	200	220	15

等高Y形圈 N1



d1	D1	H	d1	D1	H	d1	D1	H	d1	D1	H	d1	D1	H
200	220	18	210	230	15	220	250	18	235	260	19	260	290	18
200	225	15	210	235	15	220	250	22	240	260	16	265	295	19
200	225	16	210	235	18	225	240	12	240	265	16	275	300	16
200	225	20	210	240	15	225	250	19	240	270	18	280	300	15
200	230	15	210	240	18	225	255	26	250	270	15	280	300	16
200	230	18	215	240	15	230	250	12.5	250	275	18	280	300	18
200	230	22	215	240	16	230	250	15	250	275	19	280	310	20
200	235	20	215	240	18	230	250	18	250	280	18	280	320	20
205	230	20	220	240	12	230	255	18	250	280	19	290	320	18
207	217	14	220	240	15	230	260	18	250	280	25	300	330	18
210	225	15	220	245	18	230	260	22	260	280	14	330	350	15
210	230	12	220	250	15	235	255	12	260	280	18	370	400	22